

**МЕТОДИКА ОЦЕНКИ И КЛЮЧИ
ВЫПОЛНЕННЫХ ОЛИМПИАДНЫХ ЗАДАНИЙ
ТЕОРЕТИЧЕСКОГО ТУРА
регионального этапа всероссийской олимпиады школьников по
технологии**

10 класс

2023-2024 учебный год

Направление «Информационная безопасность»

Москва 2024 г.

По теоретическому туру максимальная оценка результатов участника 9 класса определяется арифметической суммой всех баллов, полученных за выполнение заданий и не должна превышать **25 баллов**.

Каждый ответ оценивается либо как правильный (полностью совпадает с ключом), либо как неправильный (отличается от ключа или отсутствует).

Каждый правильный ответ имеет свой вес: 1 балл, 2 балла, 3 балла, 4 балла.

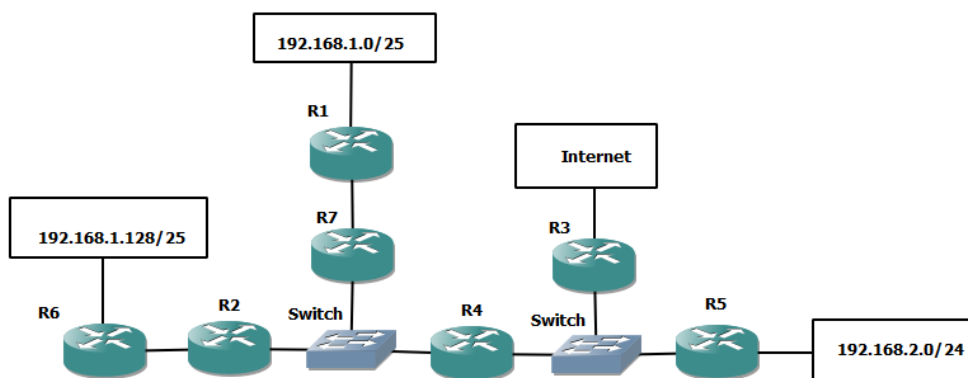
Кейс-задание оценивается в совокупности 5 баллами.

Общая часть

1. ОТВЕТ: разрушение озонового слоя (1 балл)
2. ОТВЕТ: 1 – фосфор, 2 – 200 (1 балл)
3. ОТВЕТ: 1 – г, 2 – д, 3 – ж, 4 – а, 5 – б, 6 – в, 7 – е. (1 балл)
4. ОТВЕТ: 1 – в, 2 – г, 3 – а, д, 4 – б (1 балл)
5. ОТВЕТ: б, в, г (1 балл)

Специальная часть

6. ОТВЕТ: **3** (допускаются ответы «**R3**» или «**M3**») (1 балл)
7. ОТВЕТ: **84.201.172.233** (1 балл)
8. ОТВЕТ:



(3 балла)

Полный балл (3 балла) выставляется, если участник привёл схему, соответствующую эталонному ответу (совпадают связи между вершинами графа, правильно обозначены устройства, совпадают ip-адреса сетей)

Частичный балл (2 балла) выставляется при незначительных ошибках (не более двух):

- Ошибка в адресе сети;
- Ошибка в номере маршрутизатора;
- Пропущен коммутатор;

- Отсутствует предусмотренная связь между устройствами.

Минимальный балл (1 балл) выставляется при наличии в ответе всех предусмотренных связей между маршрутизаторами (без учёта нумерации, наличия коммутатора и адресов сетей).

В остальных случаях выставляется 0 баллов.

9. ОТВЕТ: **2, 5, 7, 8** (1 балл)

10. ОТВЕТ: **4** (1 балл)

11. ОТВЕТ: **2** (1 балл)

12. ОТВЕТ: **4** (1 балл)

13. ОТВЕТ: **0101** (0.5 балла)

14. ОТВЕТ: **1111** (0.5 балла)

15. ОТВЕТ: **2** (0.5 балла)

16. ОТВЕТ: **13** (0.5 балла)

17. ОТВЕТ: **T** (1 балл)

18. ОТВЕТ: **Чтобыисуще** (1 балл)

19. ОТВЕТ: **Ь, Ъ, Ц** (1 балл)

20. ОТВЕТ: **ЪЖМИЧИЗЪСНЯЕЕННЧ** (1 балл)

21. (5 баллов)

Если участник привел описания более 5 угроз, проверяющий оценивает не более 5 наиболее корректно, точно описанных угроз.

По 1 баллу начисляется за корректно описанную угрозу, реализуемую источниками следующих категорий (по 1 баллу за каждую из рассмотренных категорий):

- Антропогенные внутренние (физические лица или группы лиц, имеющие легальный доступ к информационной системе или ее компонентам);
- Антропогенные внешние (физические лица или группы лиц, не имеющие легального доступа к информационной системе или ее компонентам);
- Техногенные внутренние (программное обеспечение, устройства, являющиеся частью системы объекта информатизации);
- Техногенные внешние (программное обеспечение, устройства, иные технические объекты, не являющиеся частью системы объекта информатизации);

- Стихийные (природные явления).

Описание угрозы, противоречащее по смыслу приведенной схеме или логике деятельности объекта информатизации – 0 баллов.

Корректное описание угрозы с источником из категории, за которую уже начислен полный балл – 0,5 балла. Не более 1 второй угрозы в каждой категории.

Частично корректное описание угрозы, для которой некорректно определен объект воздействия, способ реализации или негативные последствия – 0,25 балла.